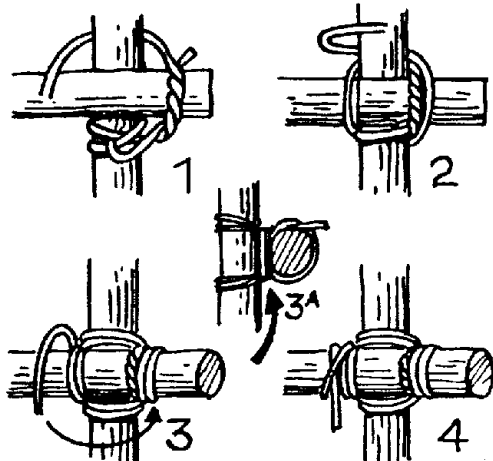


SURRINGER

Surringer bruker du for å feste to eller flere stokker til hverandre. Det er flere ulike typer surringer men alle skal se pene og "ryddige" ut når de er ferdige. Hvis surringen har løse tauender og løkker som slenger, løsner den i løpet av kort tid

Vinkel-surring



Vinkel-surring

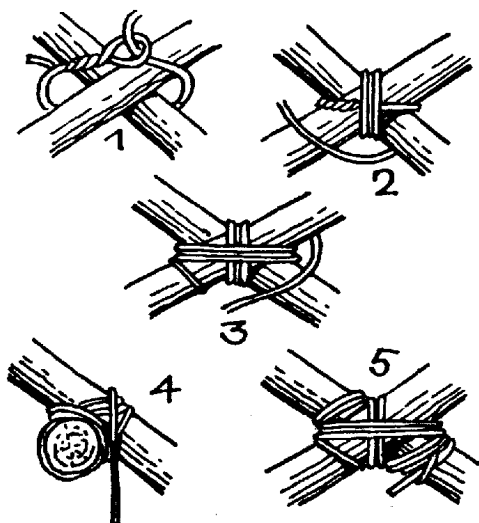
Brukes for å surre sammen stokker i 90 graders vinkel. Begynn med dobbelt halvstikk.

Legg merke til at tauet legges inn mot krysset på den ene stokken og ut mot enden på den andre. Avsluttes med strammetørner og dobbelt halvstikk.

Japansk vinkelsurring

Denne har samme bruksområde og prinsipp som vanlig vinkelsurring. Begynn midt på tauet og avslutt med båtsmannsknop rundt surringen.

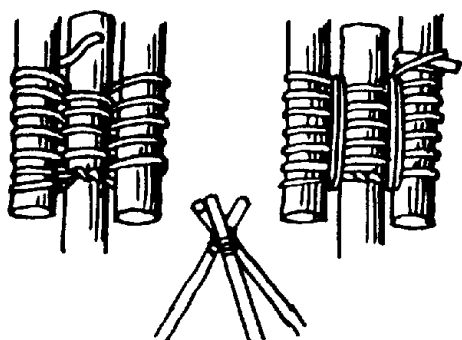
Kryss-surring



Kryss-surring

Brukes for å surre sammen to stokker som ikke er i 90 graders vinkel, og hvor det ikke er behov for å bevege stokkene i forhold til hverandre etter at surringen er avsluttet. Begynn med tømmerstikk rundt krysset i den største vinkelen. Avslutt med halvstikk rundt en av stokkene. Legg merke til strammeturene.

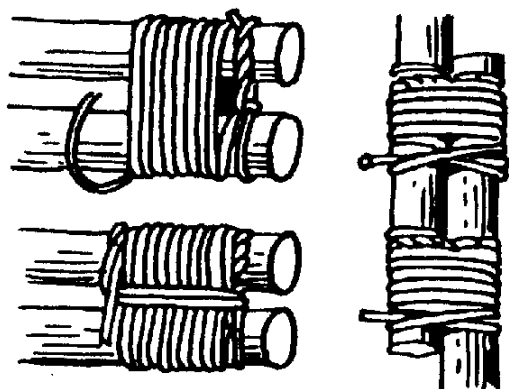
Åttetalls-surring



Åttetalls-surring

Surringen brukes for å lage en "trefot", og skal ikke strammes. For å spare tid kan du også legge en rundsurring rundt alle stokkene.

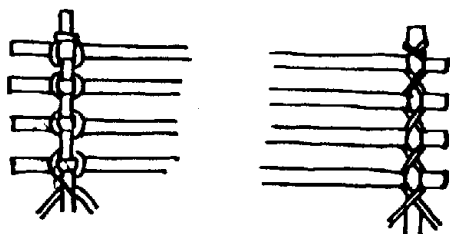
Rundsurring



Rundsurring

Brukes når du skal surre to stokker sammen for å øke lengden, eller når du trenger en "tofot". Strammingen kan også utføres ved å banke inn kiler mellom stokkene.

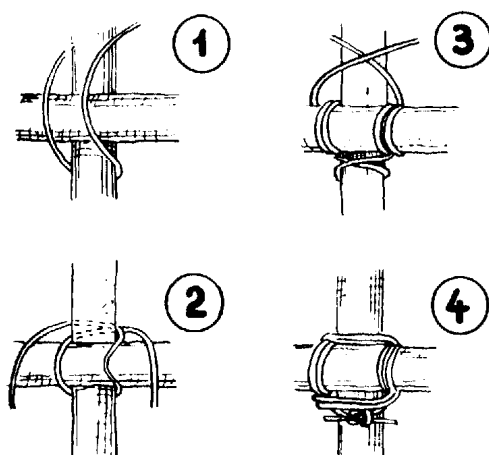
Løpende surring



Løpende surring

Denne brukes når du skal surre sammen flere stokker etter hverandre til en "plate", f eks til et bord. Begynn midt på tauet og avslutt med båtsmannsknop

Japansk besnøring



Japansk besnøring

Fra midten av tauet startes besnøringen som vist.

Hver taupart går til hver sin side.

Legg omhyggelig tauet an mot stokkene.

Tørnene legges tett opp mot hverandre.

Når det er lagt 4-5 tørninger, starter man på strammetørnene, som vist her. Det er

en ganske betydelig kraft som kan og

skal anvendes, når det trekkes i de to

taupartene, og surringen blir dermed

liggende særdeles fast.

Surringen sluttes med Båtsmannsknop.